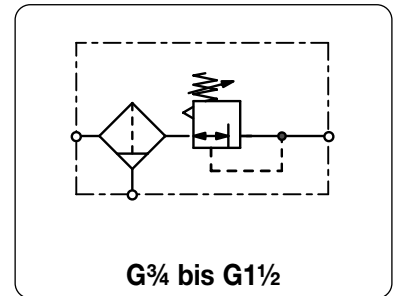


Beschreibung	Standard Filterdruckregler in modularer Bauweise mit großem Volumenstrom. Verblockbar mit einem Öler ohne Verwendung eines Doppelnippels.	
Medium	Druckluft oder neutrale Gase	
Eingangsdruck	max. 17 bar	
Einstellung	mit verrastbarem Einstellknopf bei B530, mit Einstellschraube B532 rücksteuerbar (Sekundärentlüftung), wahlweise nicht rücksteuerbar	
Rücksteuerung	G $\frac{1}{2}$ beidseitig, Verschlusschrauben werden mitgeliefert	
Manometeranschluss	40 μ m, wahlweise 5 μ m, aus Sinterbronze	
Filterelement	Metallausführung mit Sichtglas	
Behälter	Handablass standardmäßig, wahlweise Ablassautomat, max. 10 bar	
Entleerung	0 °C bis 80 °C	
Temperaturbereich	Gehäuse: Aludruckguss Behälter: Aludruckguss	
Werkstoffe	Federhaube: glasfaserverst. Kunststoff Elastomere: NBR Innenteile: Messing, Kunststoff	



Abmessungen			Behälter-	Volumen-	P ₁	Anschluss-	Druck-	Bestell-
A	B	C	Ausführung	Inhalt	strom	max.	Regelbereich	Nummer
mm	mm	mm	aus/mit	l	m ³ /h*1	l/min*1	bar	G

Standard-Filterdruckregler										mit Handablass, rücksteuerbar, max. 17 bar ohne Manometer, Filterporenweite 40 μ m		B530	
120	416	267	Metall/ Sichtglas	1,0	810	13500	17	G $\frac{3}{4}$	0,2 ... 2 0,3 ... 3,5 1,0 ... 10 1,7 ... 17	2	B530-06WJA B530-06WJB B530-06WJC B532-06WJD		
120	416	267	Metall/ Sichtglas	1,0	840	14000	17	G1	0,2 ... 2 0,3 ... 3,5 1,0 ... 10 1,7 ... 17	2	B530-08WJA B530-08WJB B530-08WJC B532-08WJD		
120	416	267	Metall/ Sichtglas	1,0	870	14500	17	G1 $\frac{1}{4}$	0,2 ... 2 0,3 ... 3,5 1,0 ... 10 1,7 ... 17	2	B530-10WJA B530-10WJB B530-10WJC B532-10WJD		
120	416	267	Metall/ Sichtglas	1,0	900	15000	17	G1 $\frac{1}{2}$	0,2 ... 2 0,3 ... 3,5 1,0 ... 10 1,7 ... 17	2	B530-12WJA B530-12WJB B530-12WJC B532-12WJD		

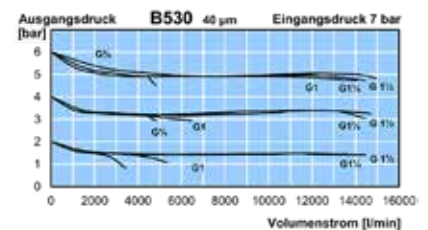
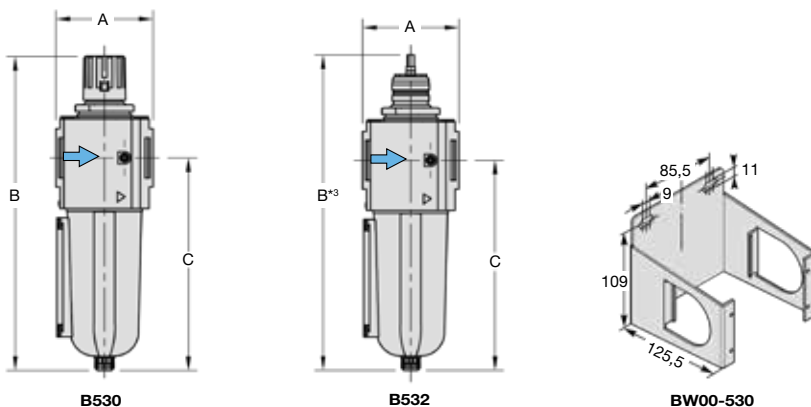


Wahlweise Ausführung, es ist der entsprechende Buchstabe hinzuzufügen

Einstellschraube	einschließlich Kontermutter	bis 10 bar	B + 20 mm *3	B532 - .W. .
5 μm Filterelement				B53. - .WG.
nicht rücksteuerbar	ohne Sekundärentlüftung			B53. - .W. . K
Ablassautomat	SA-500, max. 10 bar			B53. - .W. . R
Flanschanschluss	nach EN-1092-1 oder ASME B16.5	auf Anfrage		B53. - .W. . F.

Zubehör, lose beigelegt

Manometer	Ø 50 mm, 0...*2 bar, G $\frac{1}{2}$	MA5001- . . *2
Befestigungswinkel	aus Stahl	BW00-530
Befestigungsmutter	aus Kunststoff	M55x1,5K



*1 bei 8 bar Eingangsdruck, 6 bar Ausgangsdruck und 1 bar Druckabfall
*2 02 = 0...2,5 bar, 04 = 0...4 bar, 06 = 0...6 bar, 10 = 0...10 bar, 16 = 0...16 bar, 25 = 0...25 bar

* Produktgruppe

Anbaugeräte: siehe Kapitel Druckluft-Wartungseinheiten
Manometer: siehe Kapitel Druckmessgeräte

PDF CAD
www.aircom.net



Bestellbeispiel:
B530-06WJA